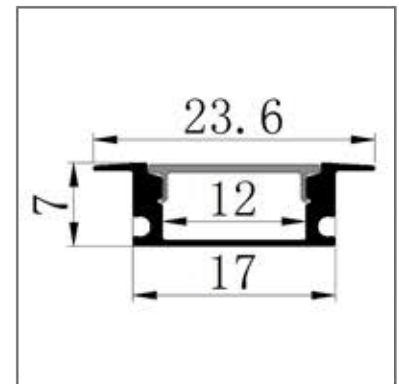


CARACTERÍSTICAS TÉCNICAS

Modelo:	Perfil DXG-205-N para empotrar
Watts	-
Flujo luminoso	-
Medida 1.00 m	1,000 X 23.6 X 7 mm / Corte 17 mm
Medida 2.00 m	2,000 X 23.6 X 7 mm / Corte 17 mm
Voltaje	-
Acabado	Negro mate
Horas de vida	-
Garantía	3 años
Unidades por caja	100 piezas
Ángulo y óptica	120°
Factor de potencia	-
Índice de protección	IP20
Atenuable	-



MATERIALES / ACABADOS

Disipador	Aluminio
Cubierta	Polycarbonato humo